

# Dell 5230/5350

## Naslagkaart

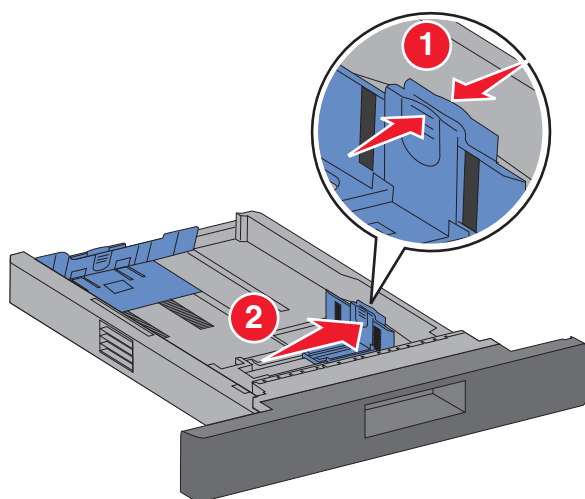
### Papier en speciaal afdrukmateriaal plaatsen

#### Papier in de lade voor 250 vel of 550 vel plaatsen

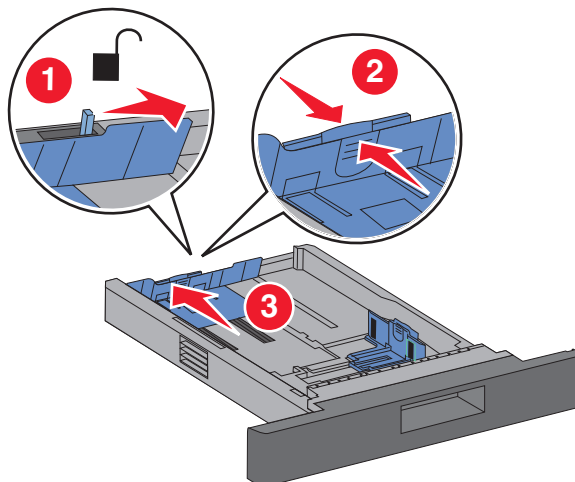
- 1 Trek de lade naar buiten.

**Opmerking:** Verwijder een lade nooit tijdens de uitvoering van een afdruktaak of als het bericht **Bezig** op het bedieningspaneel verschijnt. Dit kan een papierstoring veroorzaken.

- 2 Druk de breedtegeleider naar binnen, zoals in de afbeelding wordt aangegeven, en schuif de breedtegeleider naar de juiste positie voor het formaat papier dat u wilt plaatsen.



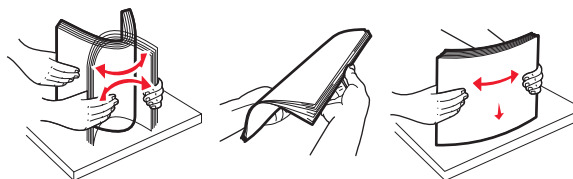
- 3 Ontgrendel de lengtegeleider en schuif hem naar binnen, zoals op de afbeelding wordt aangegeven, naar de juiste positie voor het formaat papier dat u wilt plaatsen.



#### Opmerkingen:

- Stel de geleiders in op de juiste positie met behulp van de formaatindicatoren aan de onderkant van de lade.
- Voor standaardpapierformaten vergrendelt u de lengtegeleider.

- 4 Buig de vellen enkele malen en waai er ze uit. Vouw of kreuk het papier niet. Maak op een vlakke ondergrond de stapel recht.



- 5 Plaats het papier in de printer:

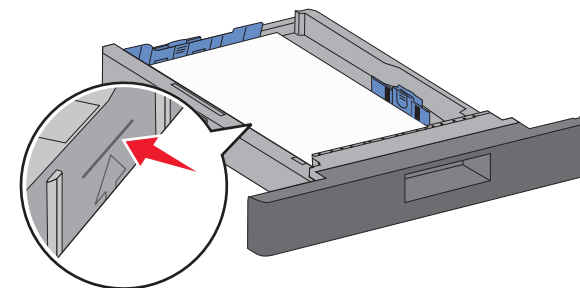
- Voor enkelzijdig afdrukken laadt u het papier met de te bedrukken zijde omlaag, met de voorrand van het papier richting de voorkant van de lade.

**Opmerking:** Voor afdruktaken met optionele nietfinisher plaatst u de voorrand van het papier richting de achterkant van de lade.

- Voor dubbelzijdig of duplex afdrukken laadt u het papier met de te bedrukken zijde omhoog, met de voorrand van het papier richting de achterkant van de lade.

**Opmerking:** Voor afdruktaken met optionele nietfinisher plaatst u de voorrand van het papier richting de voorkant van de lade.

**Opmerking:** De indicatie voor maximumhoogte aan de zijkant van de lade duidt aan tot welke hoogte de papierstapel mag komen. Laad niet te veel materiaal in de invoerlade.



- 6 Indien nodig kunt u de papiergeleiders bijstellen, zodat ze de zijkanten van de papierstapel niet raken, en de lengtegeleider vergrendelen (voor de papierformaten die staan aangeduid op de lade).

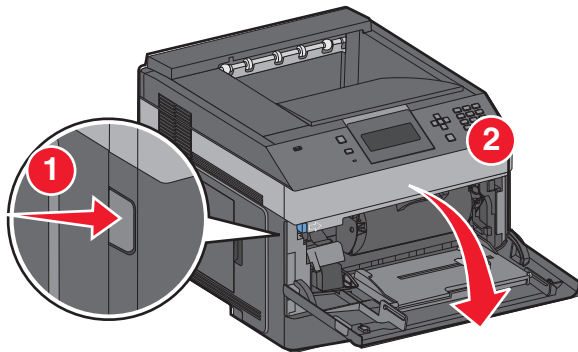
- 7 Plaats de lade.

- 8 Als u andere papiersoort dan gebruikelijk in de lade plaatst, moet u de instelling voor Papiersoort voor de lade wijzigen via het bedieningspaneel van de printer.

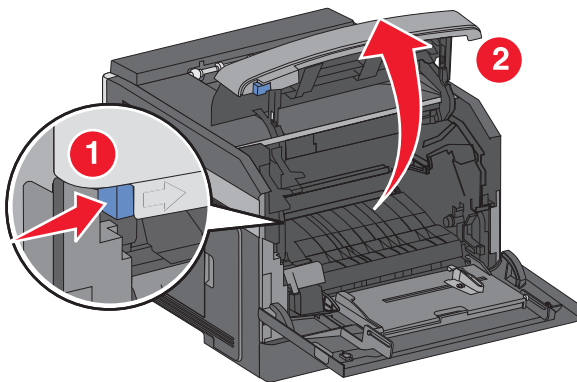
# Papierstoringen verhelpen

## 200- en 201-papierstoringen

- 1 Druk de ontgrendelingshendel in en laat de klep van de universeellader zakken.

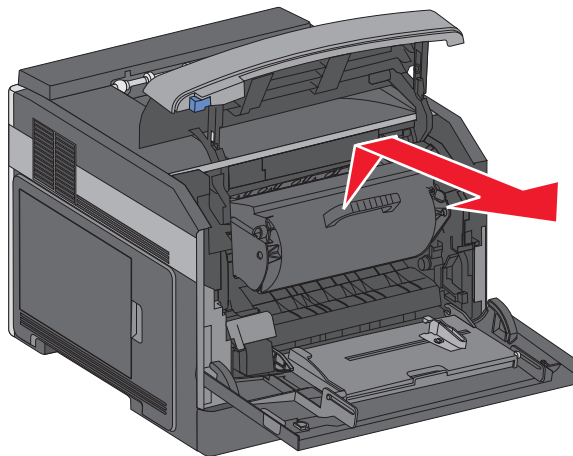


- 2 Druk de ontgrendelingshendel in en open de voorklep van de printer.



- 3 Til de tonercartridge uit de printer.

**Let op—Kans op beschadiging:** Raak de fotoconductortrommel aan de onderkant van de cartridge niet aan. Gebruik de handgreep om de cartridge vast te houden.




- 4 Plaats de tonercartridge-eenheid op een vlakke, gladde ondergrond.

**Let op—Kans op beschadiging:** Stel de cartridge niet te lang bloot aan licht.

**Let op—Kans op beschadiging:** Het vastgelopen papier kan zijn bedekt met onverwerkte toner waardoor er vlekken op uw kleding en huid kunnen komen.

- 5 Verwijder het vastgelopen papier.

 **LET OP—HEET OPPERVLAK:** Het binnenste van de printer is mogelijk erg warm. Om letsel te voorkomen, moet u een heet oppervlak eerst laten afkoelen voordat u het aanraakt.

**Opmerking:** Als u het papier niet gemakkelijk kunt verwijderen, opent u de achterklep en verwijdert u het papier langs die kant.

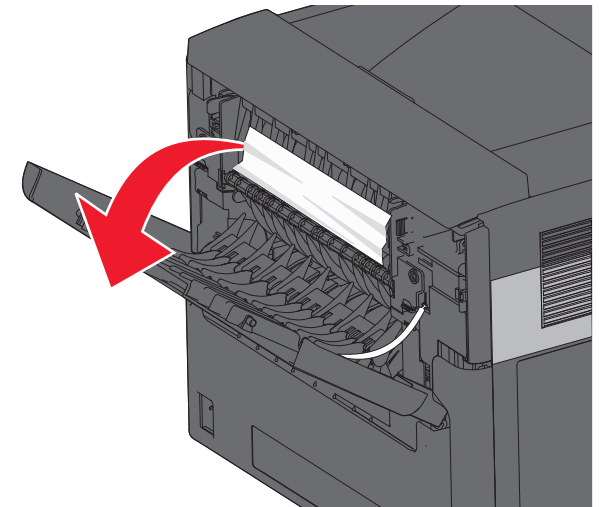
- 6 Lijn de tonercartridge uit en plaats deze in de printer.
- 7 Sluit de klep.
- 8 Sluit de klep van de universeellader.
- 9 Druk op .

## Papierstoring 202 en 203

Als het papier uit de printer wordt gevoerd, trekt u het naar buiten en drukt u op .

Doe het volgende wanneer het papier niet uit de printer komt:

- 1 Trek de bovenste achterklep naar beneden.



- 2 Verwijder voorzichtig het vastgelopen papier om te voorkomen dat het scheurt.
- 3 Sluit de bovenste achterklep.
- 4 Druk op .

## 241–245-papierstoringen

- 1 Trek de lade die wordt aangegeven op het display uit de printer.
- 2 Verwijder al het vastgelopen papier en plaats vervolgens de lade in de printer.
- 3 Druk op .
- 4 Als het storingsbericht niet verdwijnt voor de lade van 250-vel of van 550-vel, verwijdert u de lade uit de printer.
- 5 Verwijder het vastgelopen papier en plaats vervolgens de lade in de printer.
- 6 Druk op .